

Série de presets de ferramentas sem contato NC4+ Blue



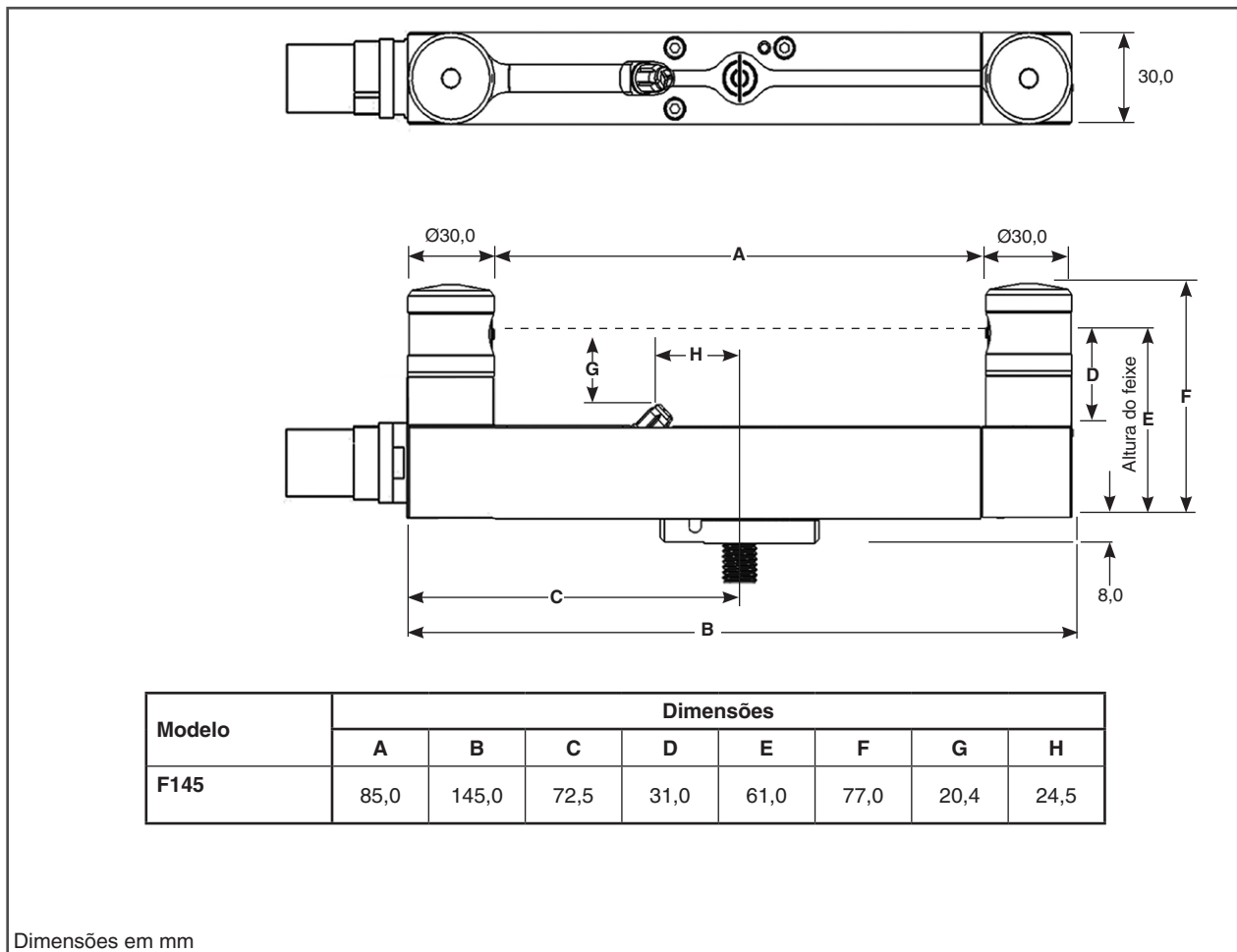
Especificação

Aplicação principal	Preset de ferramentas e detecção de ferramenta quebrada sem contato de alta precisão e velocidade em todos os tamanhos de centros de usinagem horizontais, verticais e tipo portal.	
Tipo de transmissão	Transmissão via cabo	
Interfaces compatíveis	NCi-6	
Repetibilidade	F115 e F145	±0,5 µm 2σ
	F230 e F300	±0,75 µm 2σ
Preset de ferramentas e detecção de ferramenta quebrada (tamanho mínimo de ferramenta ou característica)	Sistemas F115	Ø0,03 mm
	Sistemas F145	Ø0,05 mm
	Sistemas F230	Ø0,1 mm
	Sistemas F300	Ø0,2 mm
Sinal de saída (da interface)	Dois relés de estado sólido, isentos de potencial (SSR) Cada um pode ser normalmente aberto ou normalmente fechado (selecionável por uma chave). Corrente (máxima) 50 mA, tensão (máxima) ±50 V. A interface contém um relé auxiliar que pode ser usado para comutar a saída entre o NC4 + Blue e um apalpador de fuso. Este relé também pode ser utilizado para controlar um solenóide de jato de ar (opcional).	
Tensão de alimentação (para a interface)	11 Vdc a 30 Vdc	
Corrente de alimentação (para a interface)	120 mA @ 12 Vdc, 70 mA @ 24 Vdc	
Proteção da alimentação	Fusíveis rearmáveis na interface Rearmar (reset) em caso de interrupção de energia e eliminação da causa da falha	
Disposição para a conexão elétrica	Sistemas com conector: Soquete do conector. Sistemas com cabo: Cabo na extremidade da unidade. Outras configurações disponíveis sob consulta.	
Cabo (para interface)	Especificação	Ø6,0 mm, dois pares trançados, duas vias mais anteparo, cada via 18 x 0,1 mm isolada.
	Comprimento	12,5 m
	Conexão elétrica	Sistemas com conector: cabo com plugue de tipo baioneta, soquete do conector na extremidade da unidade. Sistemas com cabo: cabo na extremidade da unidade. Outras configurações disponíveis sob consulta.
Alimentação pneumática NC4+ Blue	Alimentação de ar para o NC4 conforme BS ISO 8573-1: 2010 Classe 1.4.2. 6,0 bar máxima Sistemas com conector: Ø4,0 mm x 5,0 m. Sistemas com cabo: Ø3,0 mm x 5,0 m.	
Alimentação pneumática do jato de ar	O suprimento de ar para o jato de ar deve atender a norma BS ISO 8573-1: 2010 Classe 2.9.4. tubo de ar Ø6,0 mm x 5,0 m, 6.0 bar máximo.	
Tipo de laser	Produto laser classe 2: Saída máxima de 1 mW comprimento de onda emitido 405 nm. AVISO: Radiação laser. Não olhe fixamente para o feixe.	
Alinhamento do raio laser	A unidade é fornecida com uma placa de montagem, ajustável no lado inferior.	
Peso (incluindo cabo de 12,5 m)	1080 g a 2000 g dependendo da configuração.	

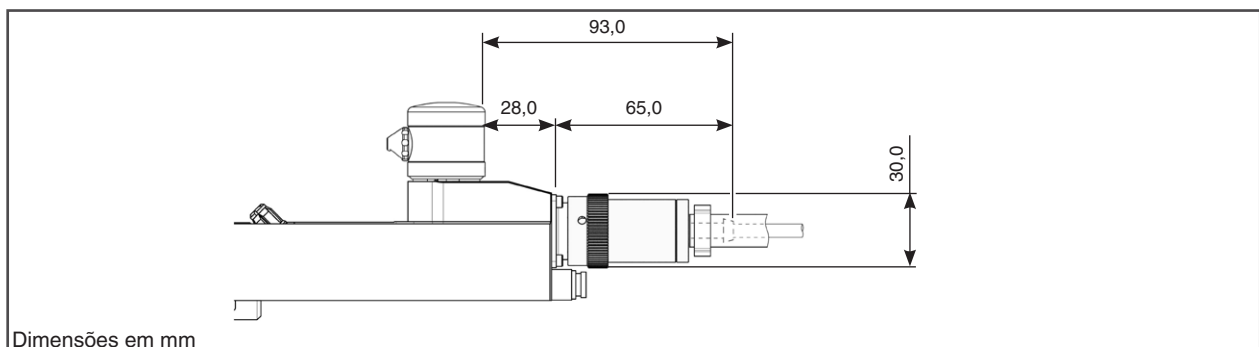
Especificação (continua)

Montagem	Parafusos M4 (x 3), M10 ou M12 para montagem com placa de ajuste (não fornecidos). Estão disponíveis arranjos de fixação mediante solicitação.	
Ambiente	Índice IP	IPX6 e IPX8, BS EN 60529:1992+A2:2013 (IEC 60529:1989+A1:1999+A2:2013)
	Temperatura de armazenamento	-25 °C a +70 °C
	Temperatura operacional	+5 °C a +55 °C

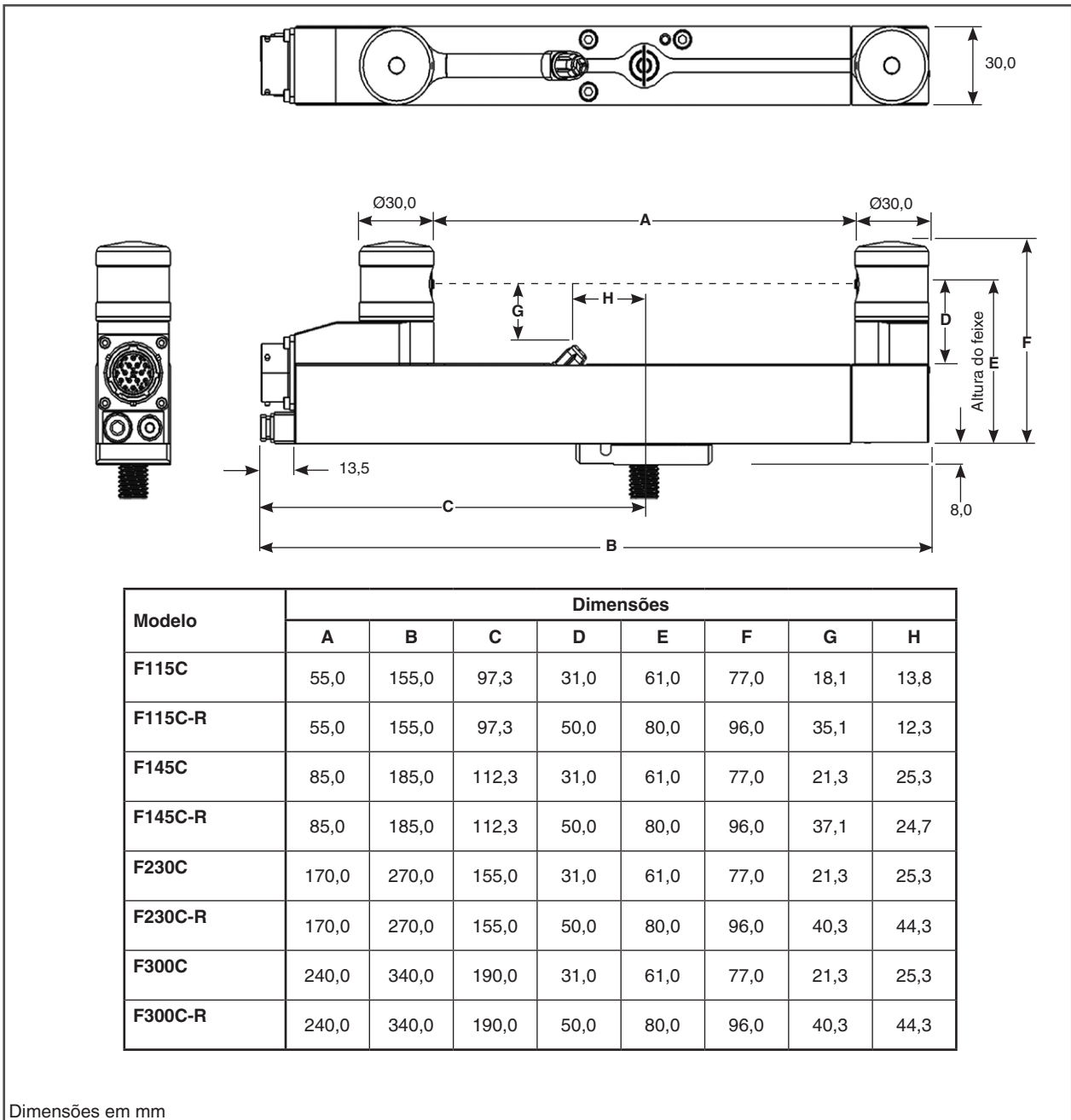
Dimensões do sistema NC4+ Blue com cabo



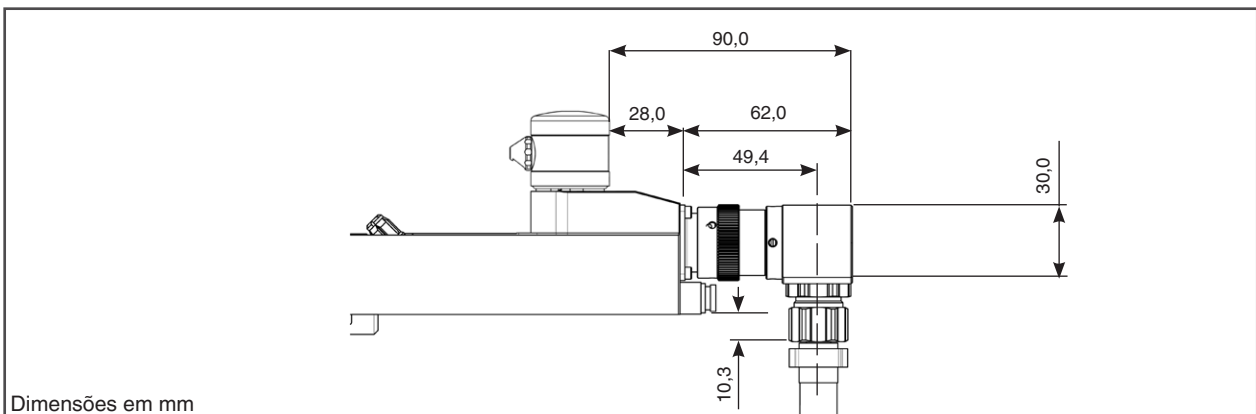
Dimensões do conector reto NC4+ Blue



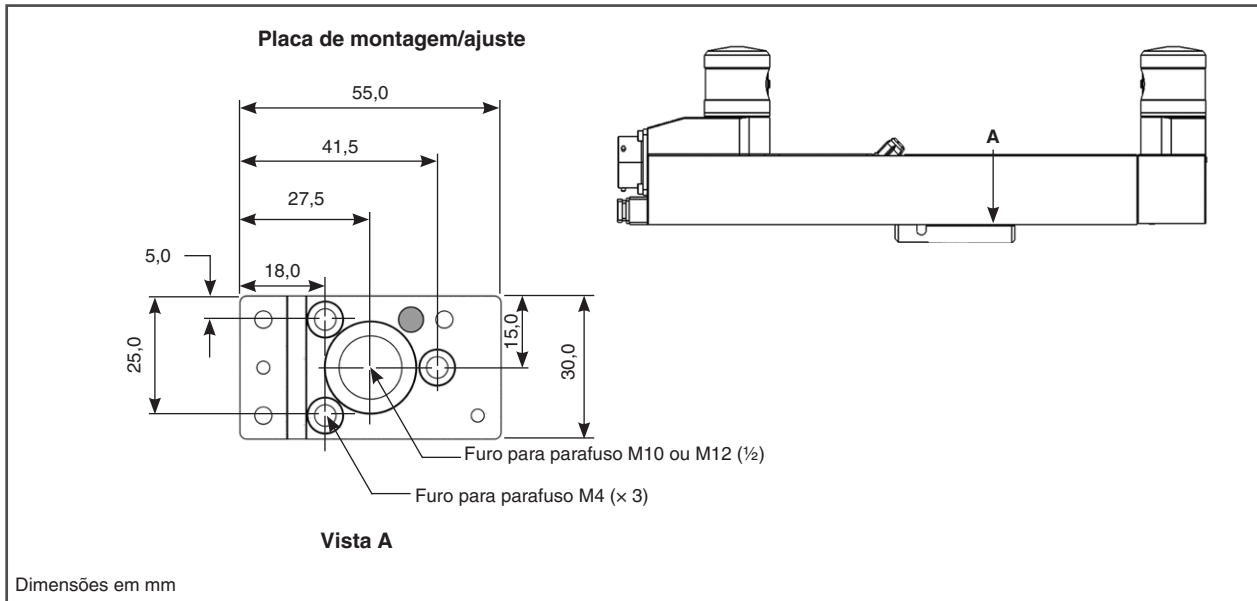
Dimensões do conector com NC4+ Blue



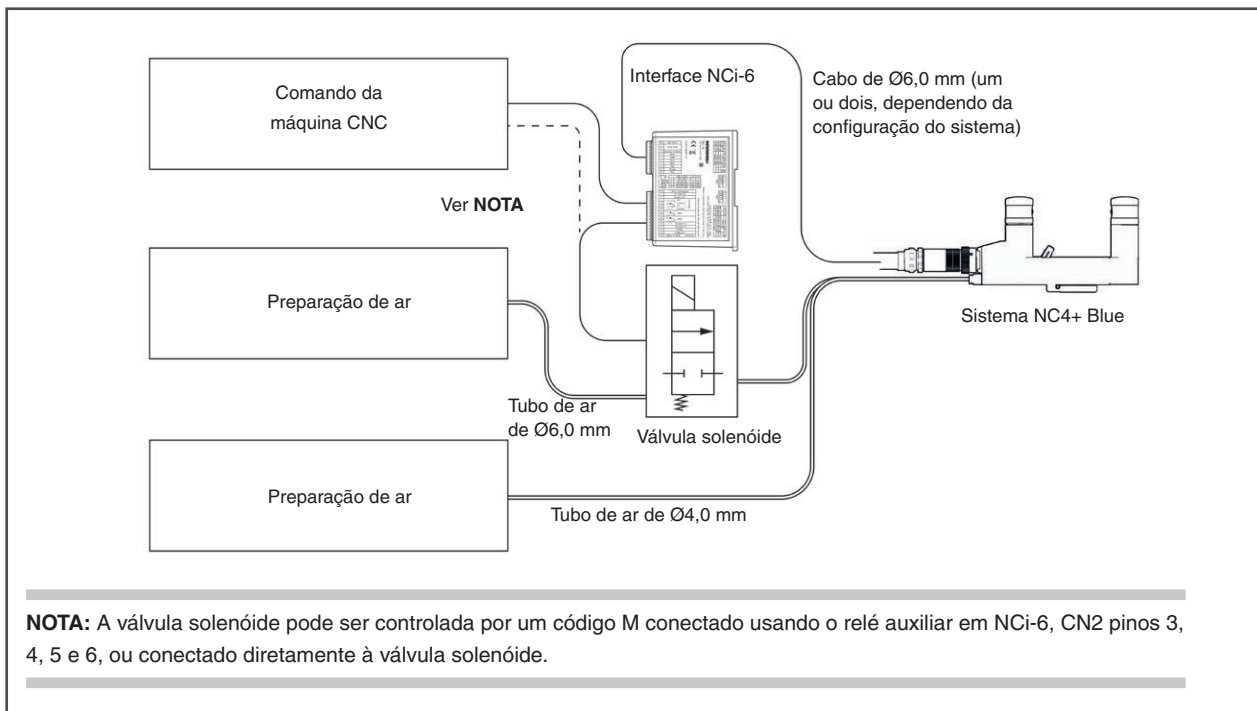
Dimensões do conector 90° NC4+ Blue



Dimensões e montagem da placa de ajuste NC4+ Blue



Integração eletro-pneumática



Peças de reposição e acessórios

Está disponível uma linha completa de peças de reposição e acessórios. Contate a Renishaw para obter uma lista completa.

www.renishaw.com.br/nc4

#renishaw

+55 11 2078-0740

brazil@renishaw.com

© 2021-2023 Renishaw plc. Todos os direitos reservados. RENISHAW® e símbolo do apalpador são marcas registradas da Renishaw plc. Os nomes de produtos, designações e a marca "apply innovation" são marcas registradas da Renishaw plc ou de suas subsidiárias. Outros nomes de marcas, produtos ou empresas são marcas comerciais de seus respectivos proprietários. Renishaw plc. Registrada na Inglaterra e País de Gales. Empresa nº: 1106260. Sede social: New Mills, Wotton-under-Edge, Glos, GL12 8JR, Reino Unido.

EMBORA TENHA SIDO FEITO UM ESFORÇO CONSIDERÁVEL PARA VERIFICAR A EXATIDÃO DESTES DOCUMENTOS NA PUBLICAÇÃO, ESTÃO EXCLUÍDAS TODAS AS GARANTIAS, CONDIÇÕES, REPRESENTAÇÕES E RESPONSABILIDADES, INDEPENDENTEMENTE DO QUE SEJA O MOTIVO, NA MEDIDA PERMITIDA POR LEI.

Código: H-6435-8206-01-A
Edição: 10,2023