

Braço motorizado e interface HPMA-X e TSI 3-X



Especificações do HPMA-X

Aplicação principal		Medição de ferramentas e detecção de ferramenta quebrada, principalmente em máquinas CNC grandes
Tipo de transmissão		Transmissão via cabo
Peso		≈ 3 kg, sem tubo ou apalpadores (peso total depende da configuração do braço)
Apalpador(es)		RP3 (capacidade para um ou dois apalpadores) ¹
Cabo (entre braço e interface)	Tipo	Ø6,9 mm, cabo blindado de 12 vias, 0,22 mm ² por via
	Comprimento	30 m máximo
Sentidos de medição		±X, ±Y, +Z (consulte a página 2 , "Dimensões do HPMA-X", para definição dos eixos)
Repetibilidade posicional típica ^{2 3}		8 µm 2σ X/Y (repetibilidade mais apertada será alcançada em comprimentos de tubo mais curtos)
Força de ativação da ponta ^{4 5}		
Força reduzida XY		1,5 N, 153 gf
Força elevada XY		3,5 N, 357 gf
Sentido +Z		12 N, 1224 gf
Movimento de articulação do braço		Motorizado
Tempo de articulação do braço		Normalmente 3 segundos em cada sentido
Ângulo de articulação do braço		90°
Montagem		Parafusos M8 (× 3)
Montagem do alojamento do apalpador		Parafusos M6 (× 2 por alojamento de apalpador)
Ambiente	Índice IP	IPX6 and IPX8, BS EN 60529:1992+A2:2013 (IEC 60529:1989+A1:1999+A2:2013)
	Temperatura de armazenamento	-25 °C a +70 °C
	Temperatura operacional	+5 °C a +55 °C

¹ Se o RP3 for utilizado no eixo Z do apalpador, uma ponta de 5 faces pode ser adquirida na loja online Renishaw em www.renishaw.com.br/shop.

² Condições de teste: Comprimento da ponta: 22 mm
Velocidade da ponta: 36 mm/min

³ O desempenho de repetibilidade não é especificado no eixo de rotação do braço. Consulte a **página 2**, "Dimensões do HPMA-X", para identificar esse eixo.

⁴ A força de ativação, crítica em algumas aplicações, é a força exercida sobre a ponta pela ferramenta quando o apalpador é ativado. A força máxima aplicada ocorrerá depois do ponto de ativação (final de curso). A intensidade da força depende das variáveis relacionadas, incluindo a velocidade de medição e a desaceleração da máquina.

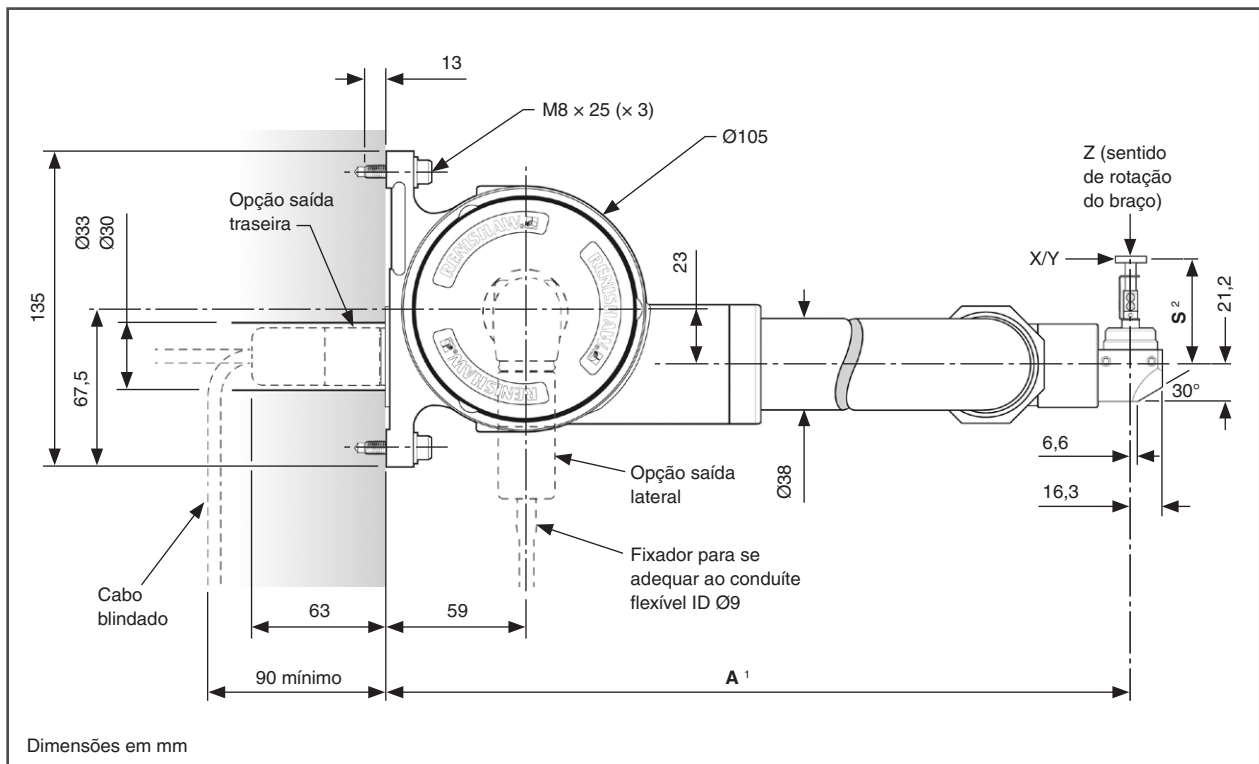
⁵ Estas são definições de fábrica, um ajuste manual não é possível.

Especificação da TSI 3-X

Aplicação principal	Interface de entrada e saída entre o braço HPMA-X e o comando CNC host	
Peso	≈ 0,2 kg	
Montagem	Preferencialmente trilho DIN; alternativamente parafuso M4 (× 2)	
Relatório de status	Quatro LEDs para identificar o status do comando, posição do braço, status do apalpador e status do braço	
Tipo de conector I/O	Tipo D de 25 vias	
Entradas	Comandos de acionamento opto isolados e comando de inibição de apalpador, 15 Vdc a 30 Vdc	
Saídas	SSRs sem tensão para status do apalpador, braço pronto e braço armazenado	
Opção de apalpador I/O de quatro fios (por exemplo, entrada de medição automática de comprimento Fanuc XAE, ZAE)	Quatro entradas ativo alto internamente puxadas para baixo, quatro saídas ativo alto OCT	
Requisito da fonte de alimentação	Tensão	24 Vdc
	Corrente	3 A
Ambiente	Índice IP	IP20, BS EN 60529:1992+A2:2013 (IEC 60529:1989+A1:1999+A2:2013)
	Temperatura de armazenamento	-25 °C a +70 °C
	Temperatura operacional	+5 °C a +55 °C

Dimensões do HPMA-X

As opções estão disponíveis para uma saída traseira ou um cabo de saída lateral. A disposição dos braços mostrada é apenas para fins ilustrativos e varia de acordo com a configuração requerida.

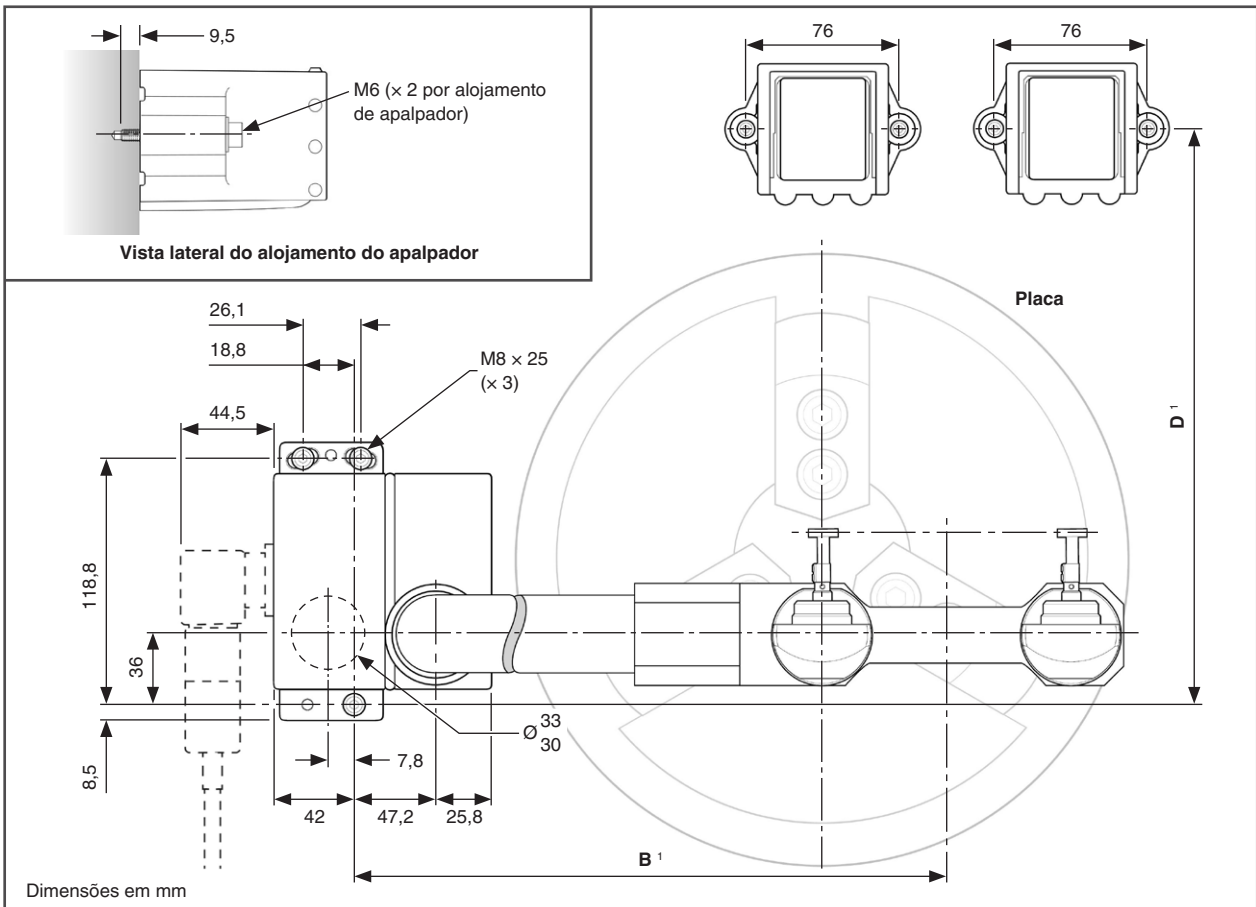


¹ A dimensão A depende da configuração do braço e do(s) apalpador(es).

² Está disponível uma grande variedade de pontas especiais e pontas padrão.

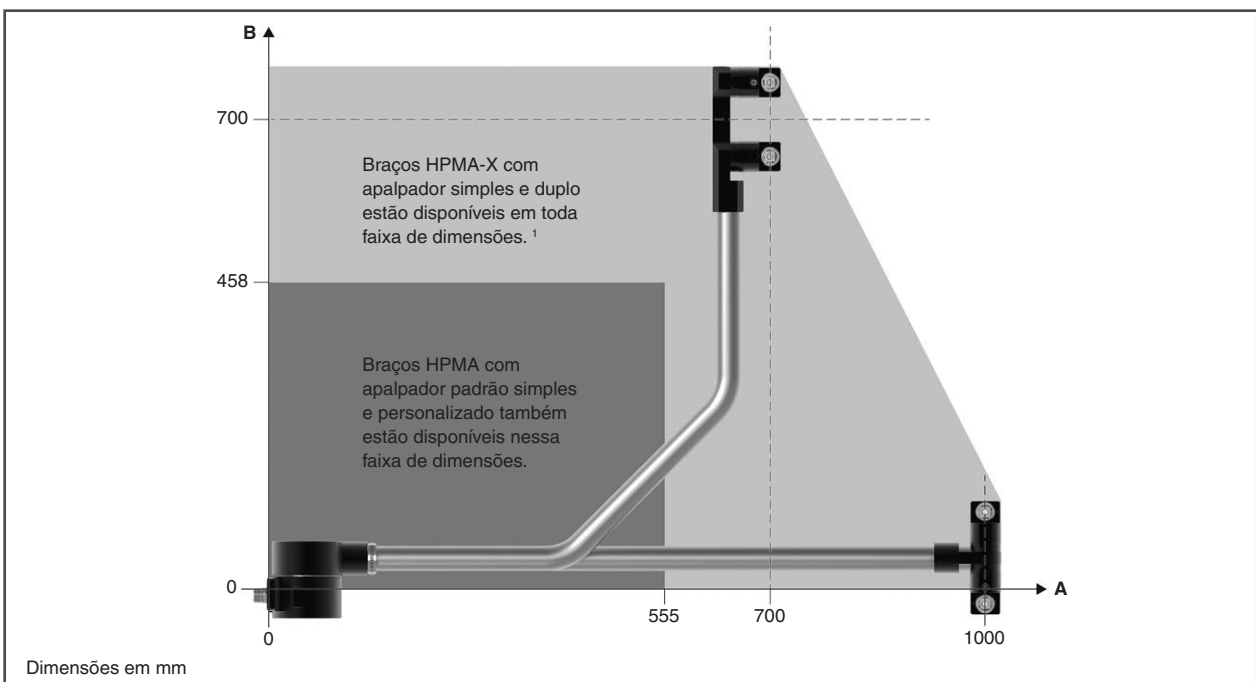
Detalhes de montagem do HPMA-X

A disposição do braço e do suporte do apalpador mostrada é para fins ilustrativos e varia de acordo com a configuração requerida.



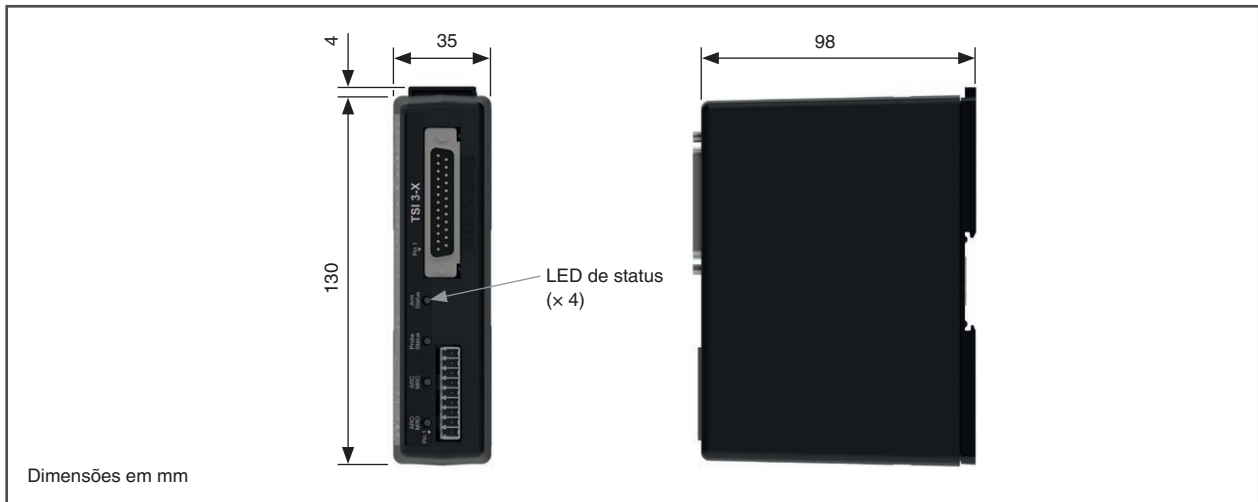
¹ A dimensão depende da configuração do braço e do(s) apalpador(es).

Orientação de dimensão HPMA-X

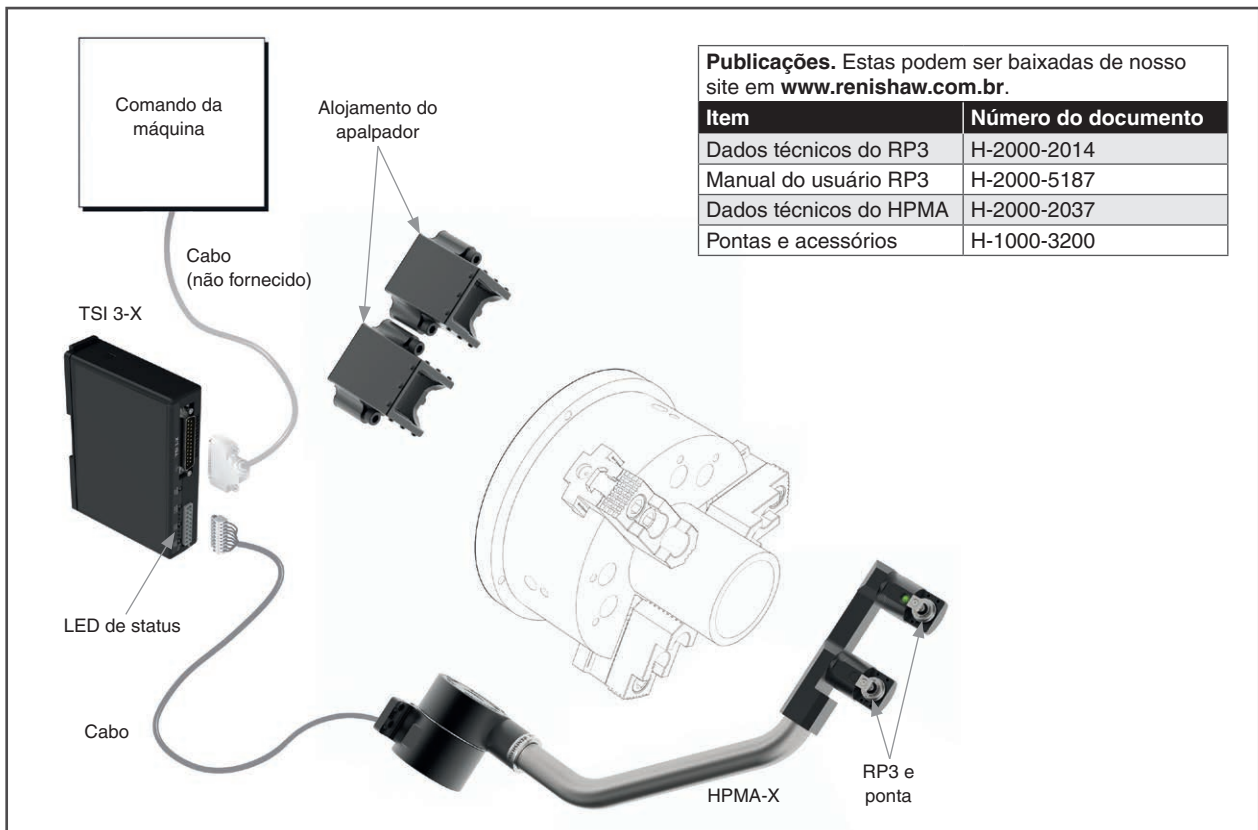


¹ Para aplicações fora desse intervalo, consulte a Renishaw.

Especificação da TSI 3-X



Sistema típico



www.renishaw.com.br/hpma-x

#renishaw

+55 11 2078 0740

brazil@renishaw.com

© 2022–2023 Renishaw plc. Todos os direitos reservados. Este documento não pode ser copiado, reproduzido total ou parcialmente e/ou transferido para quaisquer outros meios e/ou idiomas, por qualquer meio, sem a autorização prévia e por escrito da Renishaw. RENISHAW® e o símbolo de apalpador, são marcas comerciais registradas da Renishaw plc. A marca "apply innovation" e os nomes e denominações dos produtos Renishaw são marcas registradas da Renishaw plc ou de suas subsidiárias. Outras marcas, produtos ou nomes de empresas são marcas comerciais dos respectivos proprietários. EMBORA TENHA SIDO FEITO UM ESFORÇO CONSIDERÁVEL PARA VERIFICAR A EXATIDÃO DESTES DOCUMENTOS NO MOMENTO DE SUA PUBLICAÇÃO, TODAS AS GARANTIAS, CONDIÇÕES, REPRESENTAÇÕES E RESPONSABILIDADES, INDEPENDENTEMENTE DA SUA ORIGEM, SÃO EXCLUÍDAS NA MEDIDA EM QUE A LEI O PERMITA. A RENISHAW RESERVA-SE O DIREITO DE FAZER ALTERAÇÕES NESTE DOCUMENTO E NO EQUIPAMENTO E/OU NO SOFTWARE E NA ESPECIFICAÇÃO AQUI DESCRITA SEM QUALQUER OBRIGAÇÃO DE NOTIFICAR TAIS ALTERAÇÕES. Renishaw plc. Registrada na Inglaterra e no País de Gales. Empresa n.º: 1106260. Sede Social: New Mills, Wotton-under-Edge, Gloucestershire, GL12 8JR, Reino Unido.

Código: H-6671-8207-01-A

Edição: 04.2023